

Motormate®

DC-DC Isolated Power Converter DC-DC Wandler

IPC-1205 • IPC-1210
IPC-1215 • IPC-1220

Bedienungsanleitung INSTRUCTION MANUAL

Please read this instruction manual carefully
before operating the device.

⚠ Important Information

Thank you for purchasing the DC-DC Isolated Power Converter. Please read this instruction manual carefully before operating the device. Keep this manual in a safe place for future reference. This instruction manual is part of the product. It must be handed over along with the device if it is passed on to a third party.

⚠ Sicherheitshinweise !

Diese Bedienungsanleitung gehört zu diesem Produkt. Sie enthält wichtige Hinweise zur Inbetriebnahme und Handhabung. Achten Sie hierauf, auch wenn Sie dieses Produkt an Dritte weitergeben. Lesen Sie vor Inbetriebnahme die Bedienungsanleitung komplett durch. Heben Sie deshalb diese zum Nachlesen auf!

⚠ ⚡ WARNING! Risk of Electric Shock!

Do not open the device if it has been connected to the battery or DC power source.

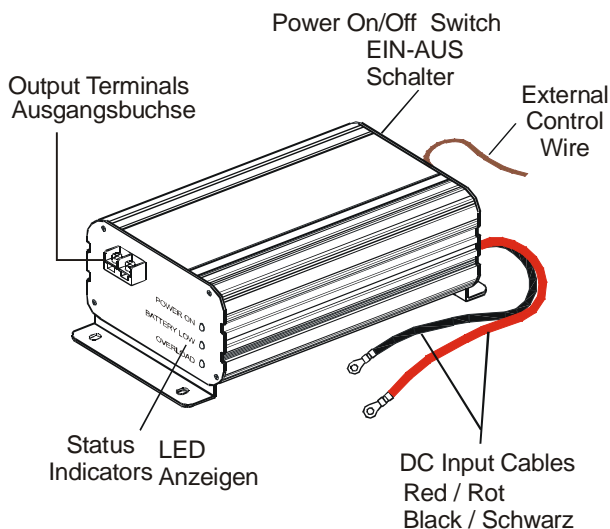
⚠ **Warranty** only covers the cost of parts and labor for the repair service within the warranty period. Warranty will not apply where the device has been misused, altered, neglected, improperly installed, or physically damaged, either internally or externally or damaged from improper use or use in an unsuitable environment. We shall not be liable for damages, whether direct, incidental, special, or consequential, or economic loss even though caused by negligence, or other fault. If the device requires warranty service, please return it to the place of purchase along with a copy of the receipt with purchasing date.

Gewährleistung

Gewährleistungsbearbeitung müssen Sie folgende Unterlagen mitschicken:

eine Kopie der Rechnung mit Kaufdatum,
einen Reklamationsgrund oder eine Fehlerbeschreibung.

Front View Vorderseite



Disposal

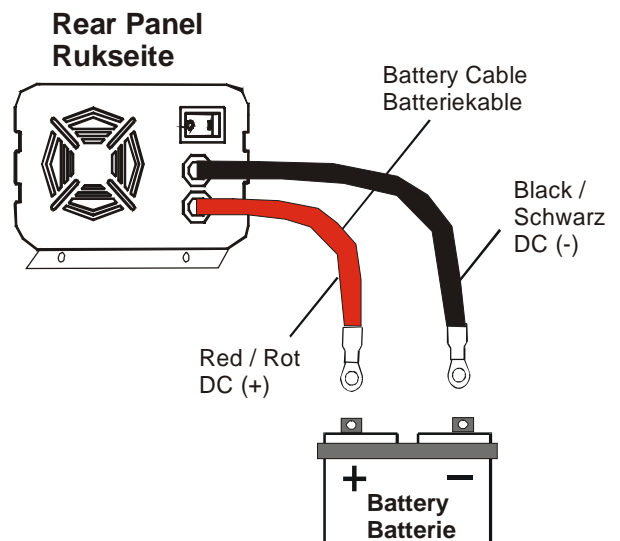
When the device has become unusable, dispose of it in accordance with the applicable disposal regulations.

Entsorgung

Entsorgen Sie das Produkt am Ende seiner Lebensdauer gemäß den geltenden gesetzlichen Bestimmungen!



BATTERY CONNECTION BATTERIE ANSCHLUB



⚠ Caution! Actung!

Make sure the polarity is correct
Achten Sie auf die korrekte Polung



This device has been CE tested and conforms to the applicable directives and standards.

INTRODUCTION

This compact MOTORMATE DC - DC Isolated Power Converter using latest switch-mode technology are designed to meet all modern automobile applications. It can be easily installed in mobile homes, vehicles, truck and sailing vessels.

Galvanic isolated means you can connect to any load without worrying about interference from the input to the output. Because of the regulated output, you can use this isolated power converter to charge batteries in mobile homes and boats. Single or Parallel operation gives you the great flexibility to expand the power whenever is needed.

Modern mobile electronic and computer based devices are required a stable and clean voltage supply in order to keep the device working at its best performance. However, the DC supply from a vehicle's generator is often unstable and this will shorten the life of an electronic device. This DC-DC isolated power booster is best to use as a constant power supply to run accessories that require a stable and clean DC voltage

For example: LCD TV, Digital Hi-Fi system, HD DVD systems, Wireless telephone systems, Refrigeration systems, LED Lighting, games, mobile computers and more....

The power booster is designed with overload and short circuit protection. It will automatically switch off the unit and re-start if the overload or short circuit problem is corrected.

Technische Beschreibung

Durch das geringe Gewicht und die kompakte Bauweise lassen sich die Wandler problemlos in Reisemobilen, Nutzfahrzeugen oder Motor- und Segelyachten einbauen.

Die Wandler dienen zur Transformierung einer 12-VDC Spannung von einer Fahrzeug- oder Boot-Batterie in eine stabile 24-VDC Gleichspannung zum Anschluss von Geräten.

Durch die galvanische Trennung von Eingangs- und Ausgangsspannung kann die Ausgangsspannung unabhängig von Störungen im Eingangskreis stabil gehalten werden.

Da der maximale Ausgangsstrom elektronisch geregelt ist, können die Lade-wandler auch als Ladegerät für Batterien dienen, die an Bord von Fahrzeugen oder Booten zur Stromerzeugung genutzt werden.

Die Geräte sind mit einem Kurzschluss- und Überlastungsschutz ausgestattet. Bei Auslösen der Schutzfunktion schaltet das Gerät ab und schaltet sich bei korrektem Anschluss wieder ein.

Specifications / Technische Daten

MODELS / TYPEN	IPC-1205	IPC-1210	IPC-1215	IPC-1220
INPUT AND OUTPUT / EINGANG , AUSGANG				
Output Current / Leistung	5A	10A	15A	20A
Input Voltage / Eingang	10 ~ 16VDC			
Output Voltage / Ausgang	27.6VDC			
Line Regulation / Störunterdrückung	40mV			
Efficiency / Wirkungsgrad	87%			
Ripple & Noise	25mV RMS			
Load regulation / Störunterdrückung	20mV from no load to full load			
PROTECTIONS / SCHUTUNGENTZEINRICH				
Ignition Protected	Yes / Ja			
Short Circuit Protected / Kurzschlub	Yes / Ja			
Overload Protected / Überlast	Yes / Ja			
Overheat Protected / Übertemperature	Yes / Ja			
FEATURES				
Allow parallel operation	Yes / Ja			
Suitable for battery charging	Yes / Ja			
Galvanic isolated	Yes, input is isolated from output			
Non-interference on Radio/TV	Yes / Ja			
PHYSICAL				
Input connection / Kabelschuhe	Cable with terminal rings			
Output connection / Kabelschuhe	Terminal block			
LED Indication / LED Anzeigen	Green - Power On, Yellow - Input Low, Red - Output Overload			
Cooling / Lüfter	Natural cooling		Cooling fan	
Operation temperature	-20°C to 50°C			
Case	Anodized aluminum case with mounting cover			
Weight / Gewicht (kg)	0.75	1.0	1.6	1.9
Size / Abmessungen L x W x H (cm)	10 x 11.5 x 7	14 x 11.5 x 7	21 x 11.5 x 7	24 x 11.5 x 7

Specifications subject to change without prior notice.

INSTRUCTIONS AND NORMAL RESPONSE

1. Connect the input cables to the DC source. Make sure the battery polarity is correct before connecting or the booster will be damaged.
2. Turn on the power on/off switch, the "Power On" LED lights up. This indicates the input DC voltage is present and the regulated DC voltage is ready at the output terminal. The device is ready for use and load can be connected to the output terminals.
3. The yellow LED lights up if the input voltage is low. The booster will stop working if the input DC voltage is too low.
4. The red LED lights up if the booster is overloaded or the output is short circuit. The booster will stop operating and will automatically re-start if excessive load is reduced or short circuit problem is corrected.
5. The cooling fan is thermal controlled. It will switch on and off to control the internal temperature of the device.

Remote on/off controls

The external lead wire on the rear panel is used for remote switching with on-board voltage (e.g. ignition from the vehicle engine or external switch). Note: The device power on/off switch must be switched off after the external lead wire is connected

Wandler einschalten

Sie können das Gerät durch Verwendung der Anschlussleitung über die Bordspannung einschalten:- durch die Zündung Geschaltetes Plus-über einen zwischengeschalteten Hauptschalter Lassen Sie in diesem Fall den Hauptschalter auf „0" eingestellt.

Caution!

To prevent malfunction of the device, keep the external lead wire insulated if it is not in use.

Achtung!

Wenn Sie die Anschlussleitung nicht verwenden, isolieren Sie diese, damit es zu keiner Fehlfunktion kommt.

Caution!

1. Do not use the device near flammable materials or in any location that may accumulate flammable fumes or gasses.
2. Hot surface when operating, especially at full load condition.
3. Make sure the polarity is correct
4. Do not locate the device on the top of the battery. Especially Flooded, Wet type battery. It may generate gas vapor while charging.
5. Do not charge non-rechargeable batteries.
6. Use the appliance only in the described manner.
7. Do not expose the device to a heat source, such as direct sunlight or heating.
8. Store the device in a dry and cool place

Achtung!

1. Achten Sie auf die korrekte Polung.location that may Eine Verpolung zerstört das Gerät.
2. Achten Sie auf gute Belüftung.
3. Betreiben Sie das Gerät nur, wenn das Gehäuse und die Leitungen unbeschädigt sind. Achten Sie darauf, dass Luftein- und -ausgänge des Geräts nicht verdeckt werden.
4. Elektrogeräte sind kein Kinderspielzeug!Kinder können Gefahren, die von elektrischen Geräten aus-gehen, nicht richtig einschätzen. Lassen Sie Kinder nicht ohne Aufsicht elektrische Geräte benutzen.

Safety Operation!

- A. If cables have to be fed through walls with sharp edges, always use tubes or ducts to prevent damage.
- B. Do not pull on the cable, fasten the device and cable securely. Lay the cable so that it cannot be tripped over..
- C. Ensure the device is standing firmly that it cannot tip over or fall down.
- D. Children should be supervised to ensure that they do not play with the device.
- E. Do not allow water to drip or splash on the device.
- F. Make sure the air inlets and outlets of the device are not covered.
- G. Operate the device only if you are certain that the housing and the connection cables are undamaged.